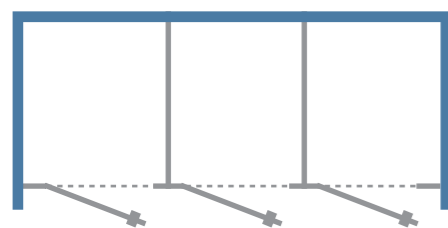


PRZYGOTOWANIE DO MONTAŻU

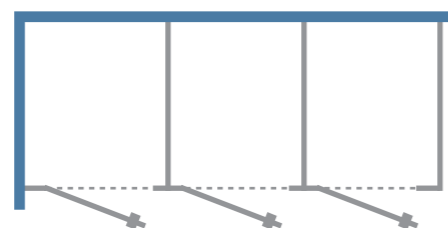
Montaż kabin należy rozpocząć od pomiaru spadków podłogi, oraz prostokątności i płaskości ścian w miejscach, gdzie mają być mocowane profile aluminiowe ścianek. Wsporniki należy wstępnie tak wyregulować, aby uwzględniły kierunek pochylenia podłogi. Jeżeli montaż rozpoczynamy od ściany, przy której jest najniższy punkt podłogi - śrubę wspornika wykręcamy maksymalnie. Jeżeli wzniesienie podłogi jest w tym miejscu największe, śrubę wkręcamy maksymalnie.

INFORMACJE OGÓLNE

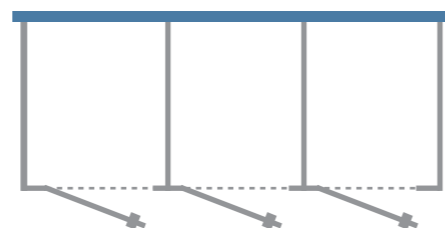
1. Kabiny produkowane są w typach:



I - montowane pomiędzy ścianami



II - montowane w narożniku



III - montowane przy tylnej ścianie

1. W przypadku dostawy kilku zespołów kabin, wszystkie elementy są oznaczone zgodnie z opisem na otrzymanych od Zleceniodawcy rysunkach. (Kabiny mogą być nieopisane jeżeli jest ich tak mało, że nie ma możliwości pomylenia elementów.)

2. Wskazane w zamówieniu długości ścian przednich poszczególnych zespołów kabin zostały uzyskane przez wykonanie ścianek skrajnych i międzydrzwiowych (wąskich pasków) o dokładnie obliczonej szerokości. Jeżeli nie ma innego żądania Zamawiającego, w jednym zespole kabin szerokość płyt w ściankach skrajnych jest o połowę mniejsza od międzydrzwiowych. Tworzą one komplet i należy uważać, aby nie zamienić ich ze ściankami innych zespołów.

3. Przed przystąpieniem do montażu przykręcić profile C10, C12, C18 do ścianek międzydrzwiowych, narożnych stosując wkręty:

- M4x8 zabudowa HPL, - Ø 3,5x16 zabudowa LPW

4. Ze względu na często występujące błędy pionu i płaskości ścian pomieszczenia, profile C10, C12, C18 mocujące ścianki systemowe do muru nie są połączone z płytami i należy je przykręcić wkrętami: Ø 4,2 x 9,5 mm - zabudowa z HPL, najpierw rozwiercając profil w zagłębieniu wiertłem Ø 4,5, wkleić podczas montażu, dodatkowo przykręć wkrętami Ø 3,5x16 mm - zabudowa z LPW. Klej nakłada się na całej długości w zagłębieniu na wewnętrznych powierzchniach bocznych ścianek profili.

5. Czas wiązania kleju silikonowego wynosi min. 3 godziny.

6. Naddrzwiowe profile usztywniające posiadają długości odpowiadające długościom ścian przednich poszczególnych zespołów kabin lub dostarczane są dłuższe i należy je dociąć (od strony cięcia prostokątnego do długości) podczas montażu na potrzebny wymiar. Przy długich zespołach kabin połączenie naddrzwiowego profilu usztywniającego powinno znajdować się nad ścianką międzydrzwiową i z obu stron złącza profil powinien być przykręcony do krawędzi płyty.

7. Profil usztywniający należy nałożyć odpowiednim gniazdem na krawędzie ścianek międzydrzwiowych, wywiercić wzdłuż zagłębienia w dnie gniazda otwory montażowe Ø 3,5 - zabudowa z HPL, na głębokość ok. 15 mm (po 2 na każdą ściankę). W profilu otwory rozwiercić wiertłem Ø 4,5 mm - zabudowa z HPL, Ø 3,5 - zabudowa z LPW i przykręcić wkrętami, Ø 4,2 x 9,5 mm - zabudowa z HPL, Ø 3,5 x 50 mm - zabudowa z LPW, profil do płyty.

8. Ścianki poziomujemy kręcąc podstawkami wsporników. Po wypoziomowaniu ścianek należy dokręcić nakrętkę kontrolującą M10. Standardowy prześwit zabudowy wynosi 170 mm.

9. Dostarczane elementy kabin posiadają zamocowane zawiasy, na ściankach międzydrzwiowych i regulowane wsporniki (chyba że zachodzi szczególna, uzasadniona konieczność wystania ścianek bez zamocowanych akcesoriów).

10. Zawiasy drzwi smarowane są specjalnym smarem bardzo trwałym i o dużej lepkości. Podczas transportu i montażu należy nie dopuścić do zabrudzenia lub wytarcia nasmarowanych powierzchni.

11. W przypadku występowania w jednym zespole elementów ościeżnicowych (międzydrzwiowych) o różnej szerokości, elementy te są dodatkowo oznaczane a zestawienie tych oznaczeń dołączane jest do wyrobu.



ALSANIT

INSTRUKCJA MONTAŻU

Kabiny WC - system AQUARI

Potrzebne narzędzia:

Miara zwijana	Poziomica dł. min. 1 m	Wkrętarka akumulatorowa z grotem TX
Klucz płaski 17 mm	Miękki ołówek lub cienkopis	Wiertarka elektryczna z wiertłami do glazury Ø 8 mm
Podpora o regulowanej wysokości 160 – 200 mm		Wiertła do metalu: Ø 3,5 mm, Ø 4,5 mm, Ø 10,5 mm

Wsparcie:
www.alsanit.pl/dla-klienta


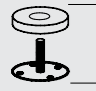







Kabiny montuje się w wysprzątanym pomieszczeniu po zakończeniu wszystkich prac murarskich, malarskich i glazurniczych. Staranne utrzymywanie pionów i poziomów jest warunkiem koniecznym poprawnego zmontowania zabudowy

UWAGA!

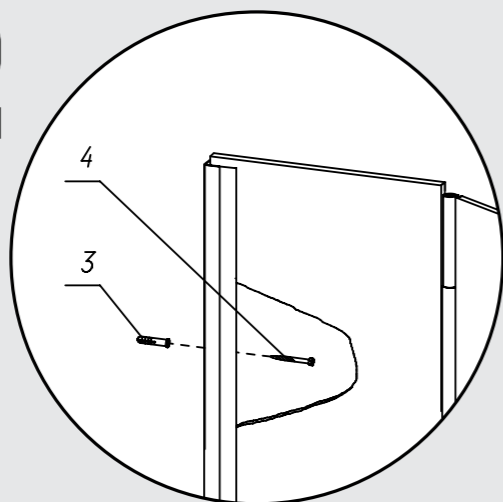
Aby nie zniszczyć powierzchni płyt i profili tworzących ścianki, dostarczone elementy podczas całego montażu należy układać i opierać na podkładkach styropianowych. Jeżeli zachodzi konieczność zmagazynowania na dłuższy czas dostarczonych ścianek, w celu uchronienia przed wypaczeniem, należy je ułożyć w suchym pomieszczeniu, na palecie, na poziomej, płaskiej powierzchni przekładając każdą warstwę paskami styropianu.

UWAGA!

W celu usprawnienia pracy prosimy zwracać uwagę na kolejność wykonywanych prac. Kolejne kroki oznaczone są dużymi cyframi.

1		osłona rdzenia wspornika reg.
2		podstawa pod wspornik reg.
3		kołek rozporowy
4		wkręt
5		zamkopochwyty
6		dla HPL wkręt ze stali nierdzewnej 4,2 x 9,5
6		dla LPW wkręt 3,5 x 50
7		dla LPW wkręt 3,5 x 16
8		silikon

2



1. Po wyregulowaniu wysokości i wypionowaniu elementu przyściennego zaznacz na ścianie położenie profilu aluminiowego łączącegoabinę ze ścianą pomieszczenia.

2. Wyjmij płytę elementu przyściennego z profilu, przyłóż go do ściany w zaznaczonym miejscu i oznacz na ścianie osie otworów na kołki rozporowe $\varnothing 8$ mm.

3. Przykręć profil do ściany, wsuń element przyścienny, wypionuj go, następnie:
ZABUDOWA HPL: po wywiercieniu od wnętrza kabiny w linii zagłębienia na profilu otworów przez wewnętrzną ściankę profilu i płytę, przykręć płytę do profilu wkrętami: $\varnothing 4,2 \times 9,5$ mm.

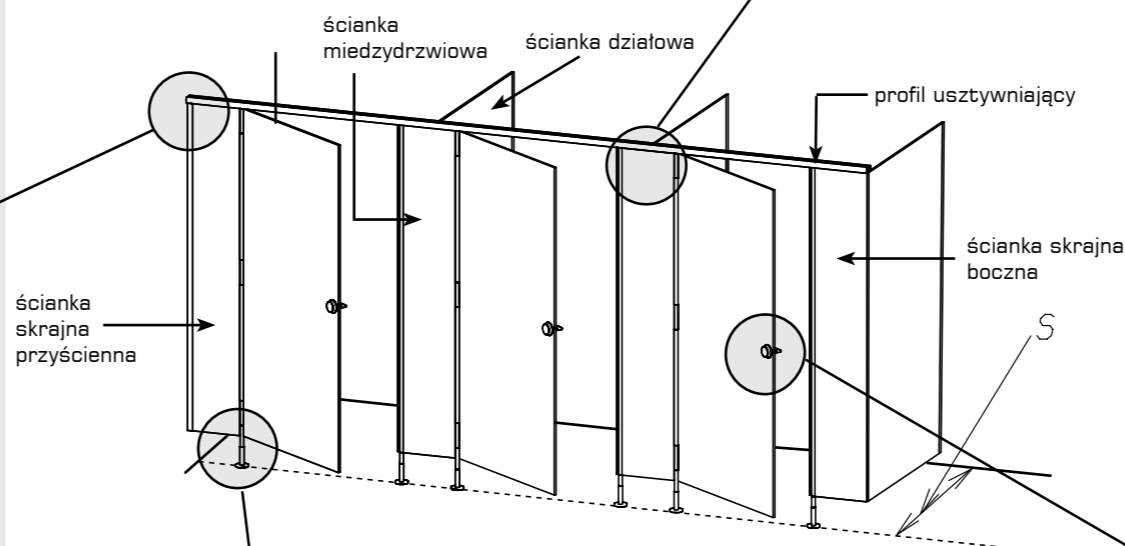
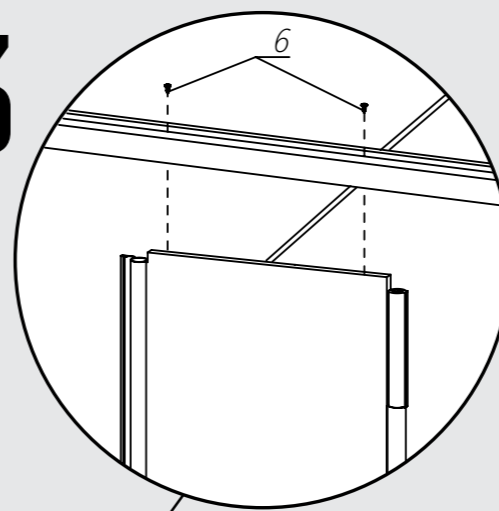
ZABUDOWA LPW: wklej w profil, dodatkowo przykręć wkrętem $\varnothing 3,5 \times 16$ mm.

Uwaga: Otwory w profilu należy rozwiąć wiertłem:
 $\varnothing 4,5$ - zabudowa z HPL
 $\varnothing 3,5$ - zabudowa z LPW

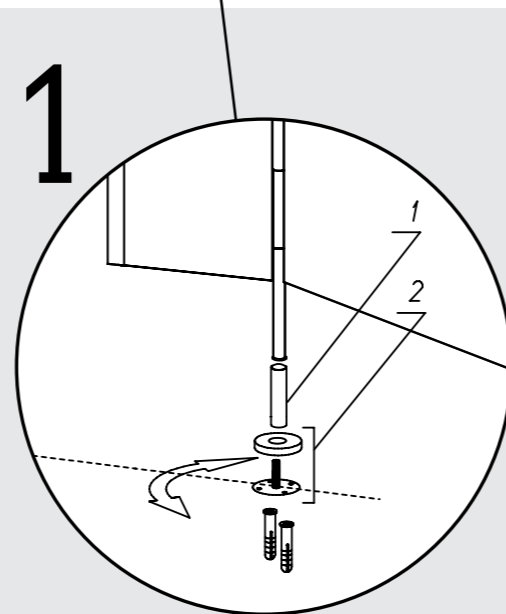
4. Przykręć podstawkę wspornika do posadzki.

5. Tymczasowo podeprzyj drzwi, do czasu założenia profilu naddrzwiowego.

3



1



1. Wyznacz na podłodze linię równoległą do ściany tylnej w odległości „S”

2. Pierwszy mocowany do ściany element kabiny, ustaw na linii w miejscu zamontowania i po wypionowaniu oraz ustaleniu dolnego prześwitu zaznacz na podłodze punkty, w których wywiercone będą otwory na kołki rozporowe (nie dotyczy III typu zabudowy).

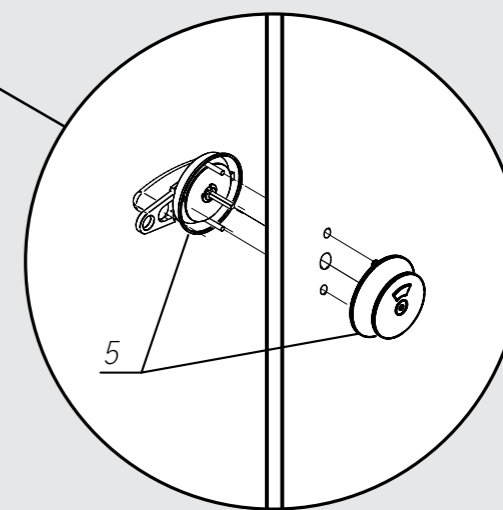
Ważne: W przypadku znacznych spadków podłogi (przekraczających 2 cm) korygujemy odpowiednio początkowy prześwit.

3. Kręcąc podstawkami wsporników wyreguluj prześwit między ścianką a podłogą a następnie dokręć nakrętkę kontrolującą M10.

4. W zaznaczonym miejscu wiertłem 8 mm wywierć otwory na głębokość ok. 60 mm.

Uwaga! Jeśli w pomieszczeniu zastosowano ogrzewanie podłogowe, wsporniki należy przykleić!

4



1. Połącz ściankę międzydrzwiową ze ścianką działową: wkrętami $\varnothing 4,2 \times 9,5$ mm - zabudowa z HPL wklej w profil - zabudowa z LPW, dodatkowo przykręć wkrętem $\varnothing 3,5 \times 16$ mm.

2. Ustaw element na wyznaczonej linii tak, by szczelina pomiędzy nim a skrzydłem drzwiowym wynosiła 3 mm.

3. Kręcąc podstawkami wsporników w odpowiednią stronę, wyrównaj wysokości elementów przyściennego i międzydrzwiowego według kroku 1.

4. Zamocuj ściankę działową do ściany postępując według kroku 2. W ten sam sposób montujemy kolejne segmenty zespołu. Po poprawnym zamontowaniu, krawędzie górne wszystkich ścianek powinny być ustawione poziomo w jednej linii.

5. Sprawdź długość naddrzwiowego profilu usztywniającego, jeżeli zachodzi potrzeba przytnij go na właściwą długość.

6. Umieść profil na górze, zaznacz miejsca otworów do mocowania profilu.

7. W zaznaczonych punktach przewierć profil wiertłem:
 $\varnothing 4,5$ - zabudowa z HPL
 $\varnothing 3,5$ - zabudowa z LPW

8. Przymocuj profil do ścianek międzydrzwiowych wkrętami.
 $\varnothing 4,2 \times 9,5$ mm - zabudowa z HPL
 $\varnothing 3,5 \times 50$ mm - zabudowa z LPW

1. Zamontuj zamkopochwyty.

2. Zamontuj haczyki na odzież.

3. Posprzątaj i wyczyść środkiem do codziennej pielęgnacji „A1” zabrudzenia z powierzchni płyt i profili.