



ALSANIT

Kabiny produkowane są w typach: I - do wmontowania pomiędzy ściany, II - do zamontowania w narożniku, III - do zamontowania przy tylnej ścianie, oraz w odmianach i – ścianki lekkie, L – ścianki wzmocnione i F – ścianki z wnęką na odzież (z szatnią). Standardowa wysokość kabin z łącznikiem naddrzwiowym ściany przedniej wynosi 2030 mm. W przypadku dostawy kilku zespołów kabin, wszystkie elementy są oznaczone zgodnie z opisem na otrzymanych od Zleceniodawcy rysunkach. (Kabiny mogą być nieopisane jeżeli jest ich tak mało, że nie ma możliwości pomylenia elementów.)

Jeśli w zabudowie występują ścianki kończące zespół (ścianki boczne – typ II i typ III kabin) to wysokość całkowita zabudowy wyznaczana jest przez te ścianki. Ścianki boczne mocowane są bezpośrednio do posadzki i z tego powodu nie ma możliwości regulowania ich wysokości !

Wskazane w zamówieniu długości ścian przednich poszczególnych zespołów kabin zostały uzyskane przez wykonanie ścianek skrajnych i międzydrzwiowych (wąskich pasków) o dokładnie obliczonej szerokości. Jeżeli nie ma innego żądania Zamawiającego, w jednym zespole kabin szerokość płyt w ściankach skrajnych jest o połowę mniejsza od międzydrzwiowych. Tworzą one komplet i należy uważać aby ich nie zamienić ze ściankami z innych zespołów.

Płyta HPL jest materiałem twardym, dlatego przed przykręceniem „pchełek” należy nawiercić w miejscu łączenia otwór \varnothing 3,5 a w profilu rozwiąć do średnicy 4,5 mm.

Ze względu na często występujące błędy pionu i płaskości ścian pomieszczenia, profile „C12” mocujące ścianki systemowe do muru nie są skręcone z płytami i należy je zmontować po wypionowaniu ścianek. Otwory montażowe w ściankach z HPL należy wywiercić wiertłem 3,5 mm dopiero po zamocowaniu profili do ścian pomieszczenia i ustawieniu w nich ścianek kabiny.

Łączniki naddrzwiowe 18 x 30 mm, posiadają długości odpowiadające długościom ścian przednich poszczególnych zespołów kabin lub dostarczane są dłuższe i należy je dociąć na potrzebny wymiar. Ze względu na to, że profile produkowane są tylko w długościach do 6 m, przy długich zespołach kabin należy je uzupełnić załączonym krótkim odcinkiem. Połączenie łącznika naddrzwiowego powinno znajdować się nad ścianką międzydrzwiową i z obu stron złącza profil powinien być przykręcony do krawędzi płyty.

Ścianki są ustawione na wspornikach, których końcówkę zatoczoną na średnicę 6 mm należy osadzić bez luzu bocznego w otworach wywierconych w posadzce. Śruby wsporników, które można wkręcać i wykręcać za pomocą klucza płaskiego 8 mm, umożliwiają wypoziomowanie ścianek. Nominalna przestrzeń pomiędzy podłogą a dolną krawędzią ścianek wynosi 150 mm.

W przypadku występowania w jednym zespole elementów ościeżnicowych (międzydrzwiowych) o różnej szerokości, elementy te są dodatkowo oznaczane a zestawienie tych oznaczeń dołączane jest do wyrobu.

PRZYGOTOWANIE DO MONTAŻU

Montaż kabin należy rozpocząć od pomiaru spadków podłogi, oraz prostopadłości i płaskości ścian w miejscach, gdzie mają być mocowane profile aluminiowe ścianek. Wsporniki należy wstępnie tak wyregulować, aby uwzględniły kierunek pochylenia podłogi (Jeżeli montaż rozpoczynamy od ściany, przy której jest najniższy punkt podłogi - śrubę wspornika wykręcamy maksymalnie. Jeżeli wzniesienie podłogi jest w tym miejscu największe, śrubę wkręcamy maksymalnie).

INSTRUKCJA MONTAŻU

Kabiny prysznicowe HPL

- ścianki wzmocnione:

„L”, „T” oraz „F”

Potrzebne narzędzia:

| | | |
|---|--------------------------------|---|
| Miara zwijana | Poziomica dł. min. 1 m | Wkrętarka akumulatorowa z grotem Pz2 lub wkrętak krzyżakowy |
| Klucz płaski 8 mm | Miękki ołówek lub cienkopis | Wiertarka elektryczna z wiertłami do glazury \varnothing 6 mm i \varnothing 10 mm |
| Podpora o regulowanej wysokości 140 – 180 mm | | Wiertła do metalu: \varnothing 3,5 mm \varnothing 4,5 mm, \varnothing 6 mm i \varnothing 10,5 mm |

www.alsanit.pl
pomoc techniczna tel:
67 253 23 62

Kabiny montuje się w wysprzątanym pomieszczeniu po zakończeniu wszystkich prac murarskich, malarskich i glazurniczych. Staranne utrzymywanie pionów i poziomów jest warunkiem koniecznym poprawnego zmontowania zabudowy

UWAGA!







Aby nie zniszczyć powierzchni płyt i profili tworzących ścianki, dostarczone elementy podczas całego montażu należy układać i opierać na podkładkach styropianowych. Jeżeli zachodzi konieczność zmagazynowania na dłuższy czas dostarczonych ścianek, w celu uchronienia przed wypaczeniem, należy je ułożyć w suchym pomieszczeniu, na poziomej, płaskiej powierzchni przekładając każdą warstwę styropianem.

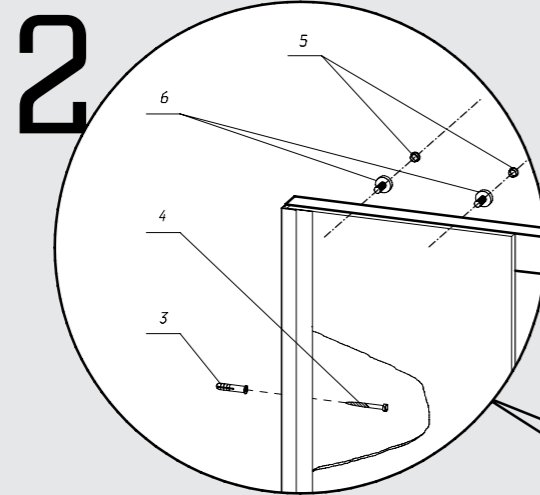
Kabiny prysznicowe HPL - ścianki wzmocnione: „L”, „T” oraz „F”

UWAGA!

W celu usprawnienia pracy prosimy zwracać uwagę na kolejność wykonywanych prac. Kolejne kroki oznaczone są dużymi cyframi.

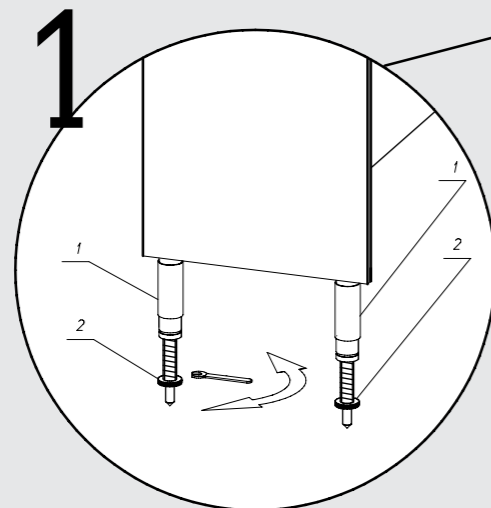
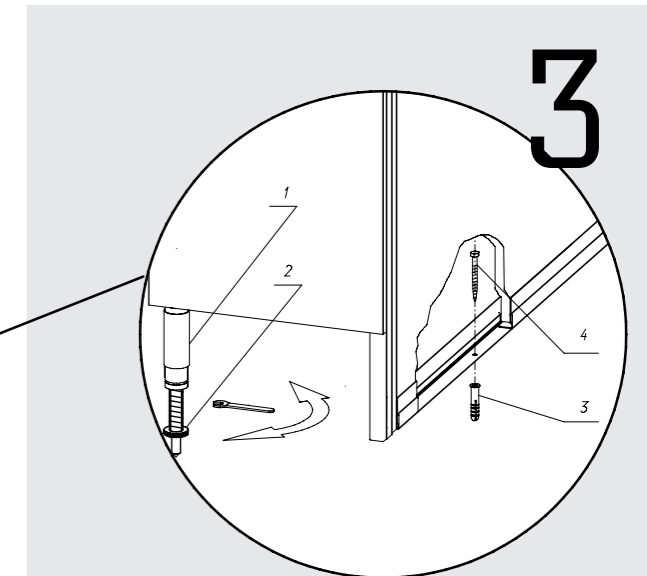
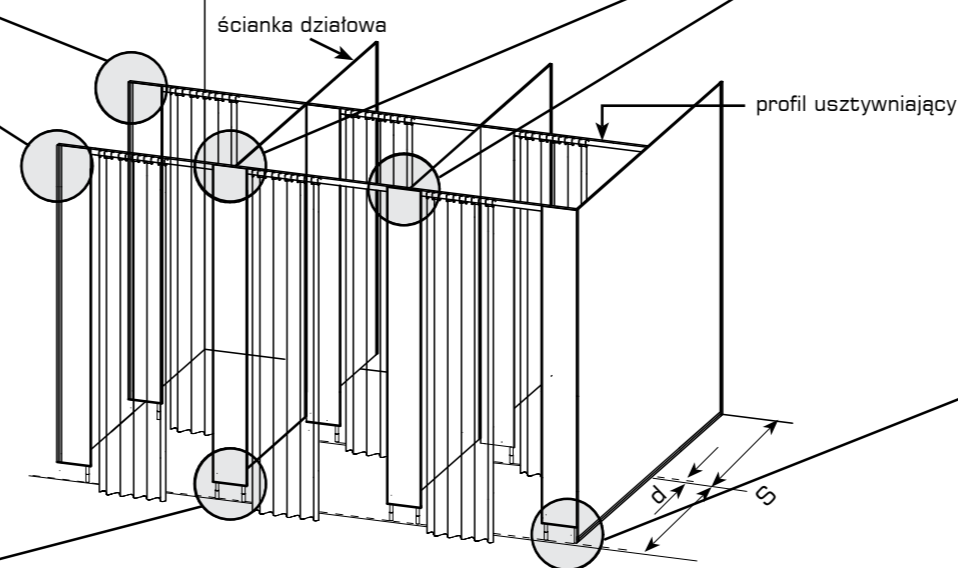
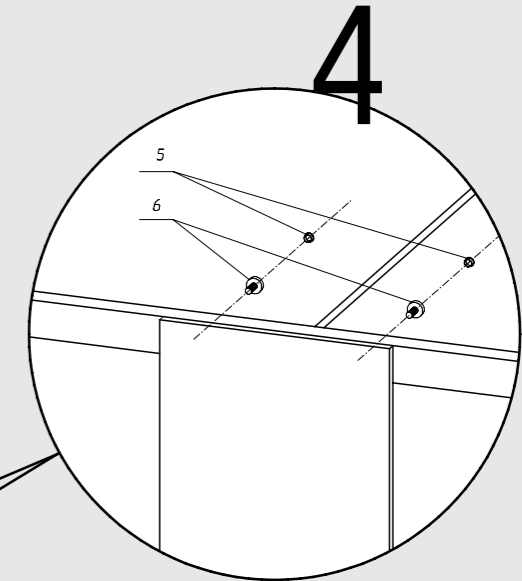
W komplecie, w woreczkach oznaczonych cyframi znajdują się:

- 1  osłona rdzenia wspornika
- 2  podstawka pod wspornik reg.
- 3  kołek rozporowy
- 4  wkret
- 5  zasłepka okrągła
- 6  wkret M5
- 7
- 8
- 9
- 10
- 11
- 12



1. Po wyregulowaniu wysokości i starannym wyznaczeniu pionów zaznacz na ścianie dokładne położenie profilu.
 2. Zdejmij profil ze ścianki systemowej, przyłóż go do ściany w zaznaczonym miejscu i oznacz na ścianie osie i wywierć otwory na kołki rozporowe $\varnothing 10$ mm.
 3. Przykręć profil do ściany, wsuń w gniazdo płytę i wypoziomuj całość. Po wywierceniu w linii zagłębienia na profilu otworów $\varnothing 3,5$ mm przez wewnętrzną ściankę profilu i płyty następnie przykręć płytę do profilu wkretami $4,2 \times 10$ mm.
(Uwaga: otwory w profilu należy rozwiąć wiertłem $4,5$ mm)
- Uwzględniając zachowanie właściwych odległości pomiędzy ściankami zamontuj w ten sam sposób pozostałe ścianki.

1. Sprawdź długość profilu usztywniającego, jeżeli zachodzi potrzeba przytnij go na właściwą długość.
 2. Umieść profil na górze, tuż za ścianką działową (szatniową) w odpowiednio przygotowanych wycięciach w ściance działowej i w połowie jego wysokości zaznacz miejsca, naprzeciw nagwintowanych otworów do mocowania profilu.
 3. W zaznaczonych punktach przewierć profil wiertłem $\varnothing 6$ a następnie rozwiń tylni otwór wiertłem $10,5$. Przymocuj profil do ścianki frontowej (szatniowej) wkretami M5 a następnie w widoczne otwory włóż okrągłe zaślepki.
- (Uwaga: W szczególnych przypadkach (znaczące gabaryty kabin, zespoły typu III) standardowy profil usztywniający może być zamieniony na szerszy i sztywniejszy profil dwukomorowy, który może być także montowany nad ścianką boczną / ściankami bocznymi).
4. Wysprzątaj pomieszczenie, umyj ścianki ze śladów po montażu preparatem A1, a następnie zawieś na profilu usztywniającym wodoodporne kotary.



1. Dla ścianek wzmocnionych „L” i „T” wyznacz na podłodze linię równoległą do ściany tylnej w odległości równej nominalnej szerokości zespołu „S” pomniejszonej o grubość płyty HPL (d), ponadto: – jeżeli w zespołach występuje podział na część prysznicową i część szatniową (ścianki „F”) wyznacz na podłodze drugą linię w podobny sposób, w odległości równej głębokości części prysznicowej „S wewn”.
2. Weź pierwszą, ściankę działową kabiny, ustaw ją wspornikami na wyznaczonej linii i po wypionowaniu zaznacz na podłodze punkt osadzenia wspornika.
3. W zaznaczonym miejscu wiertłem $\varnothing 6$ mm wywierć otwór na głębokość 20 mm. Wstaw końcówkę wspornika w wywiercony otwór i za pomocą klucza płaskiego 8 mm wyreguluj prześwit pomiędzy ścianką i podłogą (standardowo powinien wynosić 150 mm).

(Uwaga: W przypadku znacznych spadków podłogi (przekraczających 2 cm) korygujemy odpowiednio początkowy prześwit).

Jeśli w zabudowie występują ścianki kończące zespół - ścianki boczne (typ II i typ III), to ścianki te ustawiane są bezpośrednio na posadzce. Z tego też powodu nie ma możliwości regulowania ich wysokości.