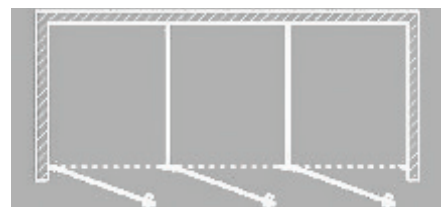


## PRZYGOTOWANIE DO MONTAŻU

Montaż kabin należy rozpocząć od pomiaru spadków podłogi, oraz prostokątności i płaskości ścian w miejscach, gdzie mają być mocowane profile aluminiowe ścianek. Wsporniki należy wstępnie tak wyregulować, aby uwzględniły kierunek pochylenia podłogi (Jeżeli montaż rozpoczynamy od ściany, przy której jest najniższy punkt podłogi - śrubę wspornika wykręcamy maksymalnie. Jeżeli wzniesienie podłogi jest w tym miejscu największe, śrubę wkręcamy maksymalnie).

## INFORMACJE OGÓLNE

1. Kabiny produkowane są w typach:



I - montowane między ścianą



II - montowane w narożniku



III - montowane przy tylnej ścianie

Standardowa wysokość kabin z naddrzwiowym profilem usztywniającym ściany przedniej wynosi 2030 mm. W przypadku dostawy kilku zespołów kabin, wszystkie elementy są oznaczone zgodnie z opisem na otrzymanych od Zleceniodawcy rysunkach. (Kabiny mogą być nieopisane jeżeli jest ich tak mało, że nie ma możliwości pomylenia elementów.)

2. Wskazane w zamówieniu długości ścian przednich poszczególnych zespołów kabin zostały uzyskane przez wykonanie ścianek skrajnych i międzydrzwiowych (wąskich pasków) o dokładnie obliczonej szerokości. Jeżeli nie ma innego żądania Zamawiającego, w jednym zespole kabin szerokość płyt w ściankach skrajnych jest o połowę mniejsza od międzydrzwiowych. Tworzą one komplet i należy uważać, aby ich nie zamienić ze ściankami z innych zespołów.

3. Drzwi do zawiasów są zamontowane tak, że pomiędzy górną ich krawędzią a łącznikiem naddrzwiowym pozostaje około 8 mm szczelina. Odległości pomiędzy ościeżnicą a drzwiami powinny wynosić 5 mm od strony zawiasów i 5 mm od strony zamka.

4. Ze względu na często występujące błędy pionu i płaskości ścian pomieszczenia, profile „C12”, mocujące ścianki systemowe do muru, nie są skręcane z płytami i należy je zmontować po wypionowaniu ścianek. Otwory montażowe w ściankach z HPL należy wywiercić wiertłem  $\varnothing 3,5$  mm dopiero po zamocowaniu profili do ścian pomieszczenia i ustawieniu w nich ścianek kabiny.

5. Naddrzwiowe profile usztywniające 32 x 55 mm, posiadają długości odpowiadające długościom ścian przednich poszczególnych zespołów kabin lub dostarczane są dłuższe i należy je dociąć (od strony cięcia prostokątnego do długości) podczas montażu na potrzebny wymiar. Ze względu na to, że profile produkowane są tylko w długościach do 6 m, przy długich zespołach kabin należy je uzupełnić załączonym krótkim odcinkiem i połączyć płaskownikiem 2 x 19 mm wsuniętym do gniazda w profilu i przykręconym wkrętami do jego górnej ścianki. Połączenie profilu naddrzwiowego powinno znajdować się nad ścianką międzydrzwiową i z obu stron złącza profil powinien być przykręcony do krawędzi płyty.

6. Ścianki są ustawione na wspornikach, których końcówkę zatoczoną na średnicę 6 mm należy osadzić bez luzu bocznego w otworach wywierconych w posadzce. Śruby wsporników, które można wkręcać i wykręcać za pomocą klucza płaskiego 8 mm, umożliwiają wypoziomowanie ścianek. Przestrzeń pomiędzy podłogą a dolną krawędzią ścianek wynosi 150 mm.

7. Dostarczane elementy kabin z płyt HPL posiadają zamocowane zawiasy, na ściankach międzydrzwiowych profile do mocowania ścian działowych i regulowane wsporniki (chyba że zachodzi szczególna, uzasadniona konieczność wystąpienia ścianek bez zamocowanych akcesoriów).

8. Zawiasy drzwi smarowane są specjalnym smarem bardzo trwałym i o dużej lepkości. Podczas transportu i montażu należy nie dopuścić do zabrudzenia lub wytarcia nasmarowanych powierzchni.

9. W przypadku występowania w jednym zespole elementów ościeżnicowych (międzydrzwiowych) o różnej szerokości, elementy te są dodatkowo oznaczane, a zestawienie tych oznaczeń dołączane jest do wyrobu.



ALSANIT

# INSTRUKCJA MONTAŻU

## Kabiny WC - system AQUARI

### Potrzebne narzędzia:

Miara zwijana	Poziomica dł. min. 1 m	Wkrętarka akumulatorowa z grotem Pz2 lub wkrętak krzyżakowy
Klucz płaski 8 mm	Miękki ołówek lub cienkopis	Wiertarka elektryczna z wiertłami do glazury $\varnothing 6$ mm i $\varnothing 10$ mm
Podpora o regulowanej wysokości 140 – 180 mm		Wiertła do metalu: $\varnothing 3,5$ mm, $\varnothing 4,5$ mm, $\varnothing 6$ mm i $\varnothing 10,5$ mm

www.alsanit.pl  
pomoc techniczna tel:  
67 253 23 62

Kabiny montuje się w wysprzątanym pomieszczeniu po zakończeniu wszystkich prac murarskich, malarskich i glazurniczych. Staranne utrzymywanie pionów i poziomów jest warunkiem koniecznym poprawnego zmontowania zabudowy

### UWAGA!

Aby nie zniszczyć powierzchni płyt i profili tworzących ścianki, dostarczone elementy podczas całego montażu należy układać i opierać na podkładkach styropianowych. Jeżeli zachodzi konieczność zmagazynowania na dłuższy czas dostarczonych ścianek, w celu uchronienia przed wypaczeniem, należy je ułożyć w suchym pomieszczeniu, na palecie, na poziomej, płaskiej powierzchni przekładając każdą warstwę paskami styropianu.

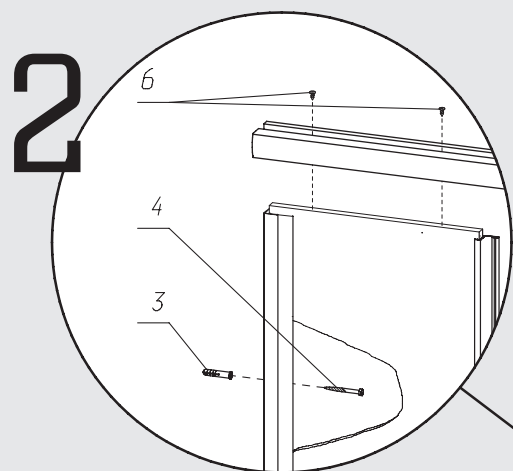
# Kabiny WC - system AQUARI

## UWAGA!

W celu usprawnienia pracy prosimy zwracać uwagę na kolejność wykonywanych prac. Kolejne kroki oznaczone są dużymi cyframi.

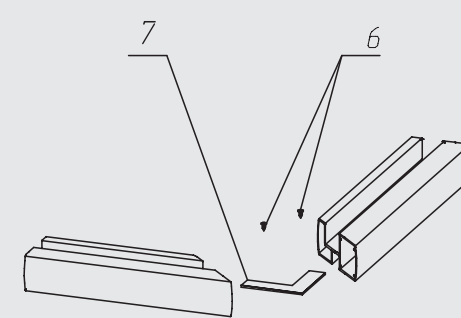
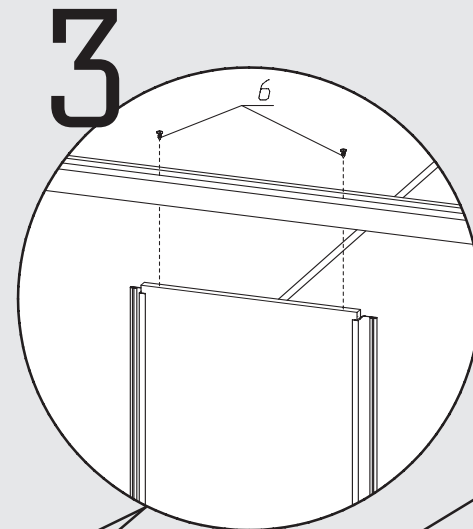
W komplecie, w woreczkach oznaczonych cyframi znajdują się:

1		osłona rdzenia wspornika
2		podstawka pod wspornik reg.
3		kołek rozporowy
4		wkręt
5		zasłepka okrągła
6		wkręt ze stali nierdzewnej
7		kątownik do łączenia belek
8		zamkopochwyty
9		
10		
11		
12		

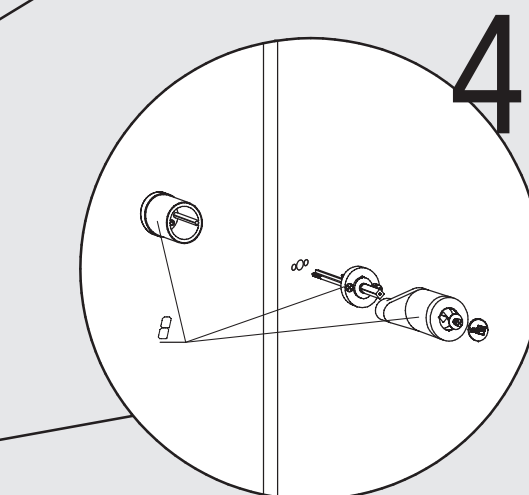


- Po wyregulowaniu wysokości i wypionowaniu elementu przyściennego zaznacz na ścianie położenie profilu aluminiowego.
- Wyjmij płytę z profilu, przyłóż profil do ściany w zaznaczonym miejscu i oznacz na ścianie osie otworów na kołki rozporowe 10 mm.
- Przykręć profil do ścian. Wsuń do profilu i wypionuj element ościeżnicowy, po czym wywierć od wewnątrz kabiny w linii zagłębienia na profilu otwory  $\varnothing 3,5$  mm przez wewnętrzną ściankę profilu i płytę. Otwory w profilu rozwiń wiertłem  $\varnothing 4,5$  mm. Przykręć płytę do profilu wkrętami  $\varnothing 4,2$  mm.
- Skręć element ościeżnicowy (międzydrzwiowy) ze ścianką działową wkrętami  $\varnothing 4,2$  mm.
- Ustaw element międzydrzwiowy na wyznaczonej linii tak aby szczelina pomiędzy nim a skrzydłem drzwiowym wynosiła 3 mm. Natrasuj na linii punkty w miejscu styku wsporników, wywierć w podłodze otwory i osadź w nich wsporniki elementu według kroku 1 p.3.
- Regulując wsporniki wyrównaj wysokości elementów przyściennego i międzydrzwiowego.
- Zamocuj ściankę działową do ściany postępując według kroku 2 p.1, 2 i 3. W ten sam sposób montuj kolejne segmenty zespołu. Po poprawnym zamontowaniu, krawędzie górne wszystkich ścianek powinny być ustawione poziomo w jednej linii.

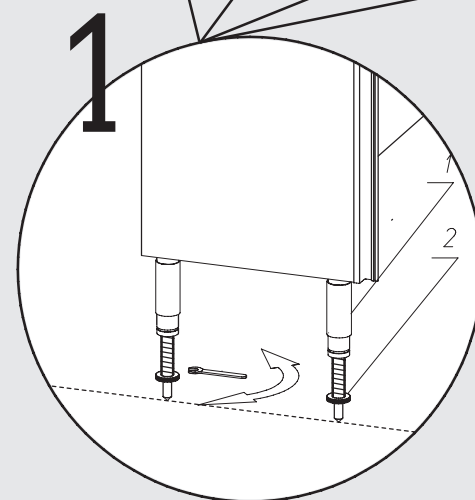
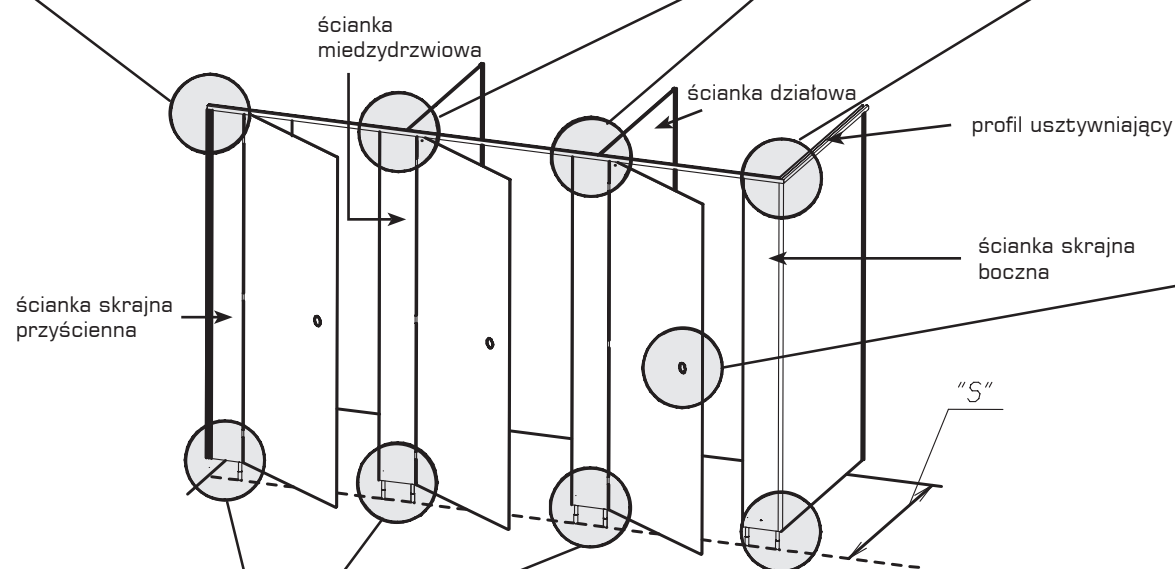
- Sprawdź długość profilu usztywniającego (profil zamknięty, dwukomorowy) i jeśli zachodzi potrzeba dotnij go na odpowiednią długość.
- Natóż właściwym gniazdem profil na ścianki ościeżnicowe i dobij do płyt.
- Sprawdź i w razie potrzeby wyrównaj szerokości szczelin między drzwiami i ościeżnicą.
- W połowie szerokości górnego gniazda profilu, wiertłem  $\varnothing 3,5$  mm wywierć po 2 otwory na każdy element skrajny i międzydrzwiowy w profilu i w płycie na głębokość 20 mm. Rozwiń w profilu otwory wiertłem  $\varnothing 4,5$  i przykręć profil do płyt wkrętami  $\varnothing 4,2$  mm.
- Dotnij na właściwą długość i wklej w gniazdo profilu nad drzwiami profil wypełniający.



Łączenie profili pod kątem prostym



- Zamontuj zamkopochwyty.
- Zamontuj haczyki na odzież.
- Posprzątaj i wyczyść środkiem do codziennej pielęgnacji „A1” zabrudzenie z powierzchni płyt i profili.



- Wyznacz na podłodze linię równoległą do ściany tylnej w odległości równej szerokości „S” zespołu kabin pomniejszonej o 12 mm.
- Pierwszy, mocowany do ściany (tylko w I i II typie zabudowy) element kabiny, ustaw wspornikiem na wyznaczonej linii w miejscu zamontowania i po wypionowaniu zaznacz na podłodze punkt osadzenia wspornika.
- W zaznaczonym miejscu wiertłem  $\varnothing 6$  mm wywierć otwór na głębokość 20 mm. Wstaw końcówkę wspornika w wywiercony otwór i z pomocą klucza płaskiego 8 mm wyreguluj prześwit pomiędzy ścianką i podłogą (standardowo powinien wynosić 150 mm). powinien wynosić 150 mm) z uwzględnieniem informacji z działu „przygotowanie do montażu”.

**Ważne:** W przypadku znacznych spadków podłogi (przekraczających 2 cm) korygujemy odpowiednio początkowy prześwit.